

PH-3N SRM

PH-3N SRM

Artikel-Nr. / Item No.: P02245 | P02249*



Mutterschweißen auf gelochte und ungelochte Bleche

Nut welding onto punched and non-punched sheet metal

Kleiner, gleichmäßiger spritzerfreier Schweißwulst

Small, even and spatter-free weld bead

SRMTECHNOLOGY®
Made by **soyer**

(Patent No.: 10 2004 051 389)



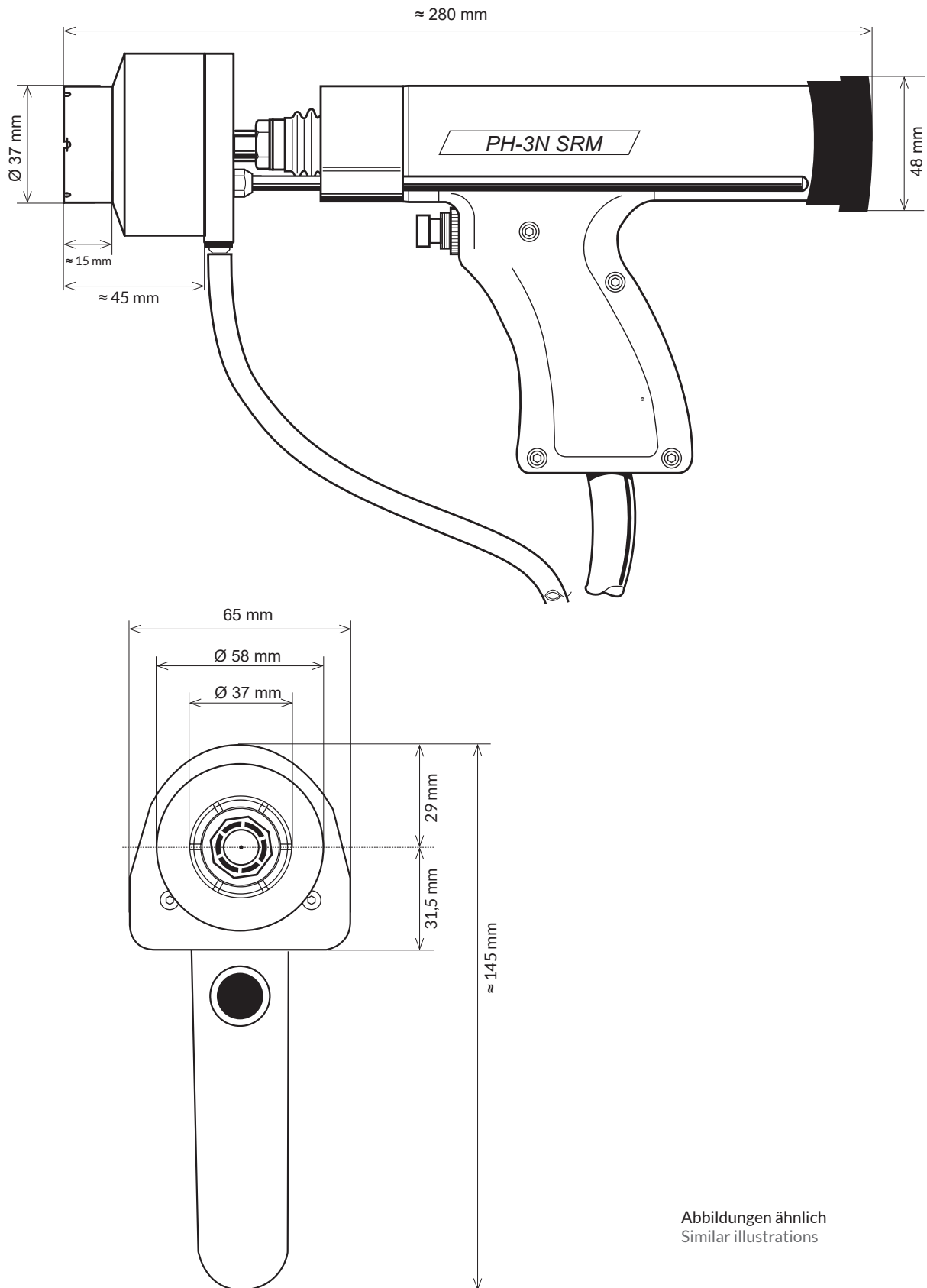
Die Bolzenschweißpistole PH-3N SRM in leichter und schlanker Bauform mit Magnetspule ist einfach zu handhaben und ermöglicht die Herstellung hochwertiger Bolzenschweißverbindungen im radialsymmetrischen Magnetfeld (SRM®). Sie ist die Standardpistole für das Schweißgerät BMK-16i und für Schweißaufgaben bis M12 geeignet.

The slim, lightweight and easy-to-use PH-3N SRM welding gun is equipped with a magnetic coil and enables the production of high-quality welds in the radially symmetrical magnetic field (SRM®). It is the standard gun for the BMK-16i stud welder and suitable for welding tasks up to M12.

PH-3N SRM	Technische Daten Technical Data
Schweißbereich	Bolzen und Stifte von M3 - M12 bzw. Ø 3 - 12 mm
Welding range	Studs and pins from M3 - M12 or 3 - 12 mm in diameter
Material	Stahl, rostfreier und hitzebeständiger Stahl
Material	Steel, stainless steel and heat-resistant steel
Schweiß- und Steuerkabel	5 m hochflexibel
Welding and control cables	5 m highly flexible
Gesamtlänge	≈ 280 mm
Total length	≈ 280 mm
Gesamthöhe über Griff	≈ 145 mm
Total height above grip	≈ 145 mm
Gesamtbreite	65 mm
Total width	65 mm
Gewicht	4,6 kg
Weight	4.6 kg

* P02245 = Geeignet für BMK-16i | P02249 = Geeignet für BMK-8i/8i ACCU/10i/20i

* P02245 = Suitable for BMK-16i | P02249 = Suitable for BMK-8i/8i ACCU/10i/20i



Abbildungen ähnlich
Similar illustrations

Technische Änderungen vorbehalten | Technical specifications are subject to change without notice