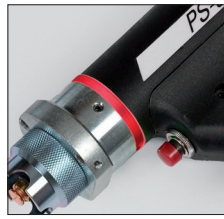


PS-9



Bolzenschweißpistole PS-9 mit Bedienerführung (Gebrauchsmuster-Nr.: 20 2009 012 370.7)

PS-9 stud welding gun with user guidance (utility model no.: 20 2009 012 370.7)



Die für das BMS-9 konzipierte Schweißpistole zeichnet sich besonders durch die mehrfarbige LED-Anzeige aus. Die Betriebsbereitschaft des Bolzenschweißgerätes wird durch die grüne LED-Anzeige, mögliche Störungen werden durch die rote LED-Anzeige dargestellt.

This welding gun, specifically designed for use with the BMS-9 stud welder, features a multi-coloured LED display. When the LED lights up green, the stud welder is ready for operation and possible faults are signalled by means of the red LED display.

PS-9	Technische Daten Technical Data
Schweißbereich	Bolzen und Stifte von M3 - M8 bzw. Ø 2 - 8 mm und 6 - 35 mm Länge
Welding range	Studs and pins from M3 - M8 or 2 - 8 mm in diameter and 6 - 35 mm in length
Material	Stahl, rostfreier Stahl, Aluminium und Messing
Material	Steel, stainless steel, aluminium and brass
Schweiß- und Steuerkabel	3 m hochflexibel
Welding and control cables	3 m highly flexible
Gesamtlänge mit Stützrohr	175 mm
Total length with support tube	175 mm
Gesamthöhe über Griff	140 mm
Total height above grip	140 mm
Gesamtbreite	50 mm (Stützrohr Ø 30 mm / Option Ø 20 mm)
Total width	50 mm (support tube Ø 30 mm / option: Ø 20 mm)
Gewicht	1,1 kg ohne Kabel
Weight	1.1 kg without cable

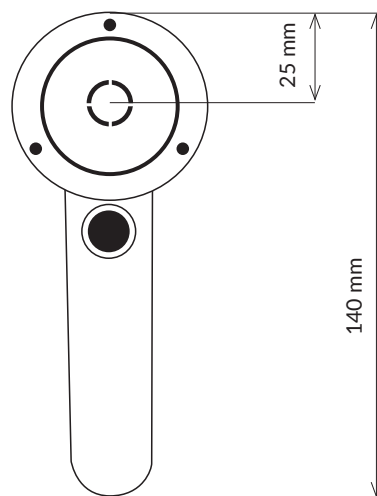
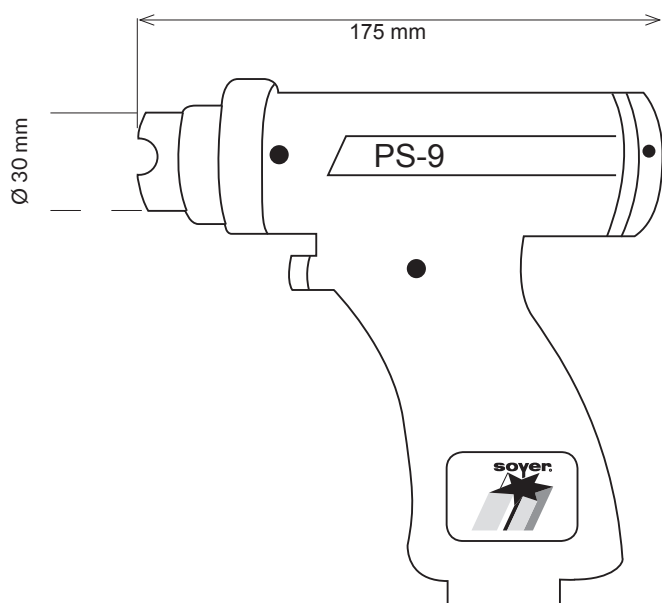


Abbildung ähnlich
Similar illustration